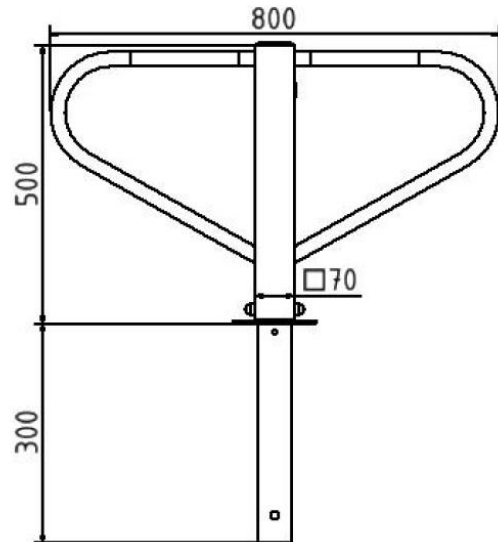


Datenblatt

Artikelnummer: 40772

Artikel: Parkplatzsperre umlegbar mit Dreikantverschluss selbsteinrastende Verriegelung, zum Einbetonieren mit angeschweißtem Bodenanker, ca. 300 mm Unterflur, feuerverzinkt, mit rot reflektierenden



Technische Daten:

Gewicht: 9,50 kg/St
 Material: Stahl S235 JR
 Oberfläche: Feuerverzinkung nach DIN ISO 1461

Beschreibung:

Parkplatzsperre, umlegbar Vierkantrohr 70 x 70 mm mit seitlichen Rundrohrbügeln Gesamtbreite ca. 800 mm Überflur 500 mm selbsteinrastende Verriegelung umlegbar, mit 8 mm Dreikantverschluss mit einem 8 mm Dreikantschlüssel, zum Einbetonieren mit angeschweißtem Bodenanker, ca. 300 mm Unterflur, feuerverzinkt, mit rot reflektierenden Leuchtstreifen